

## Lavello Diade

Lavelli in acciaio inox

Codice: 3028 850



### CARATTERISTICHE

#### FONDO STAMPATO

Il fondo stampato garantisce il perfetto deflusso dell'acqua e facilita le operazioni di pulizia grazie al gradino perimetrale con le pareti inclinate.

#### LAVELLI DI SPESSORE

Acciaio spesso 1 mm. Uno spessore importante che garantisce la massima robustezza per lavelli che non conoscono i segni del tempo.

#### PILETTA 3,5" BASKET

Lo scarico è dotato di piletta grande 3,5", con il pratico tappo a cestello che impedisce il defluire nello scarico di parti solide.

#### PILETTA SPACE

Grazie al tappo in acciaio inox dona allo scarico un aspetto minimal. Space ha inoltre un ingombro limitato e permette l'ottimale utilizzo del vano sottolavello.

#### SISTEMA SALVASPAZIO

Piletta e sifone sono studiati per lasciare il maggior spazio possibile nella zona sotto-lavello, sempre più utile oggi con i sistemi di raccolta differenziata.

#### TROPPO PIENO PERIMETRALE

Il troppo/pieno è una sicurezza sempre presente sui lavelli Foster che impedisce il traboccare dell'acqua dalla vasca in caso di dimenticanze. La soluzione a scarico perimetrale migliora l'estetica grazie alla forma squadrata ed essenziale.

#### VASCA PROFONDA

Vasche che raggiungono una profondità importante, oltre i 20 cm, grazie alla evoluta tecnologia produttiva, che offrono grande capienza e praticità in tutte le operazioni di lavaggio.

### DETTAGLI

Bordo Installazione

Sottotop

Materiale

Acciaio inox AISI 304

Texture

Spazzolatura in linea

Finitura

Spazzolato Foster

Base

90 cm

Larghezza

80 cm

Dimensioni

800 x 440 mm

Misura vasca

760 x 400 mm

Foro incasso

Vedi scheda tecnica

Dotazioni standard

Ganci di fissaggio, piletta, troppo-pieno e sifone, Imballo in scatola

Fori Mixer

Nessun foro di serie

Gocciolatoio

No

Numero vasche

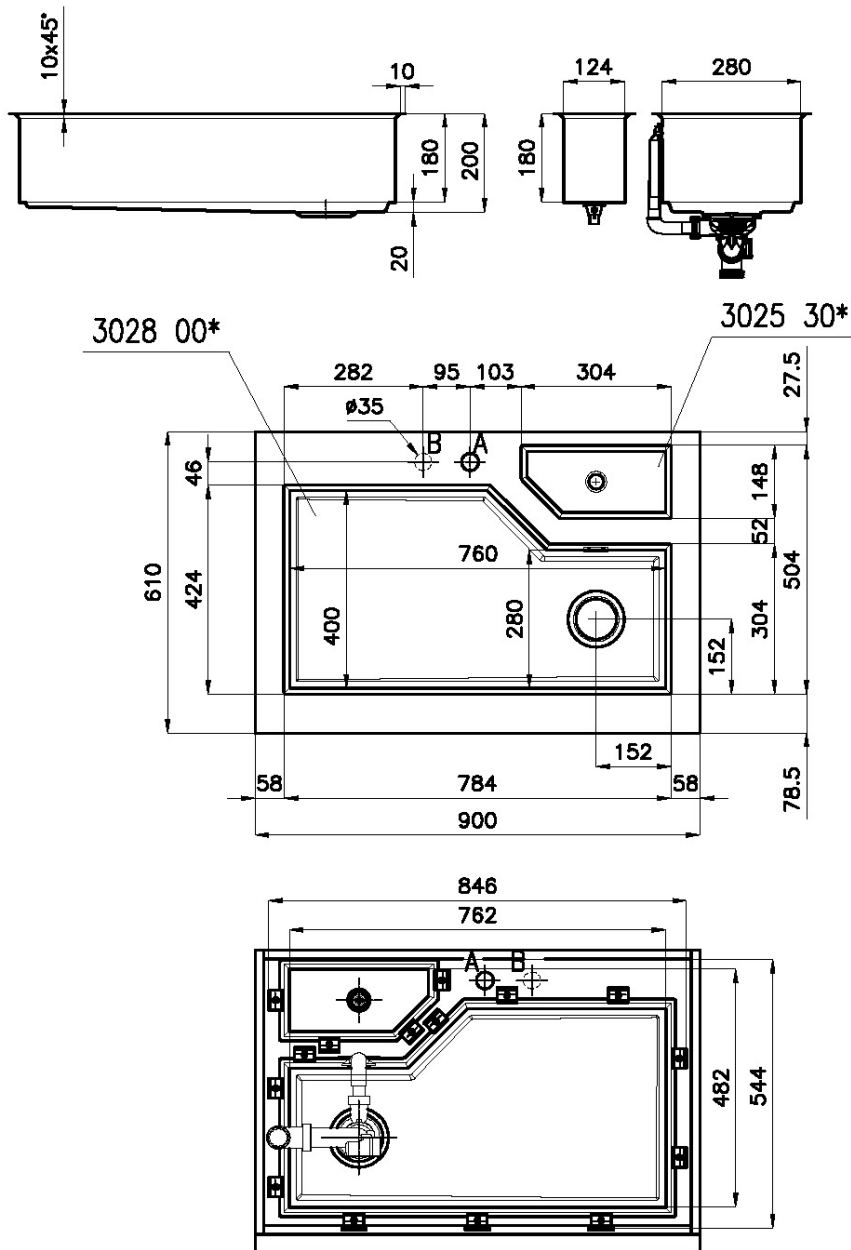
1 vasca

Piletta

Piletta 3,5"

## DATI TECNICI

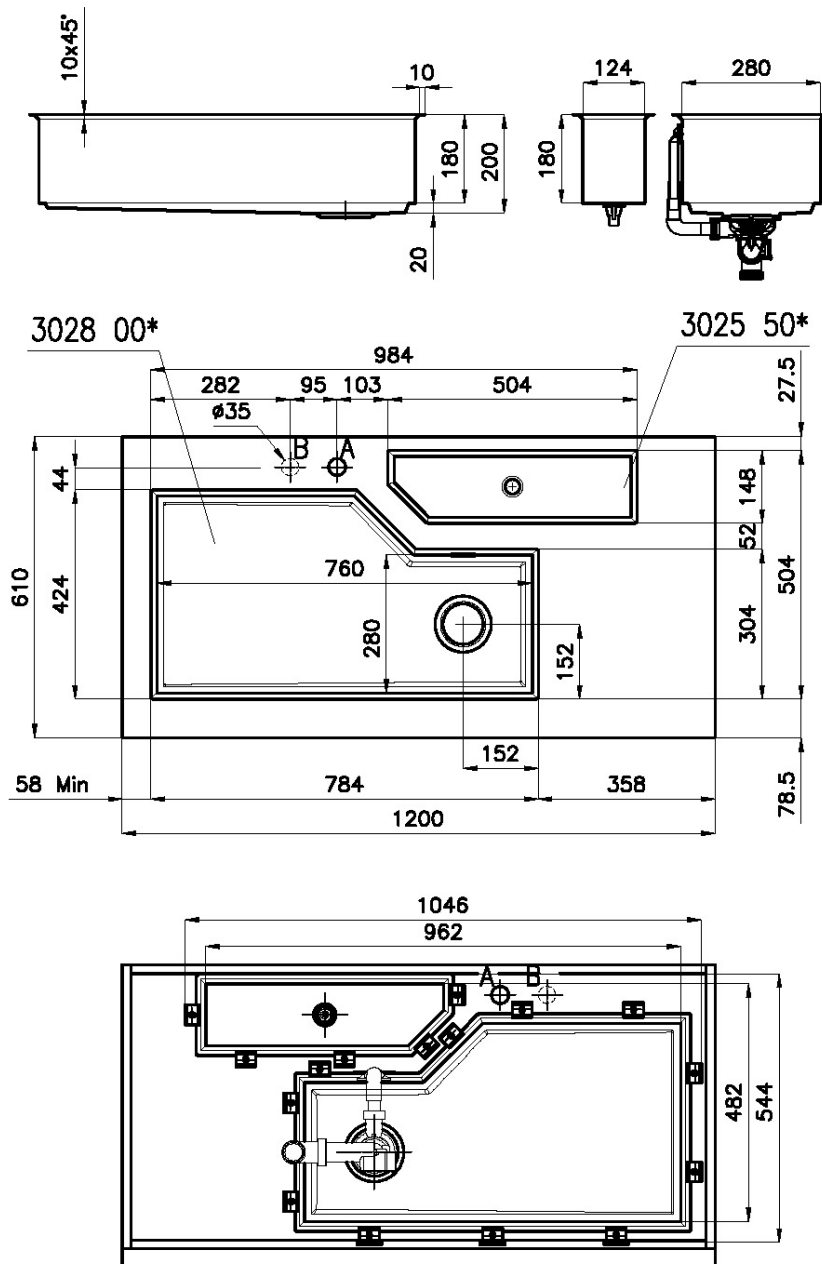
## Sottotop/Under-mount Base 90 | 90 Cabinet



A: Foro Mix/Mixer tap cut-out

B: Foro comando automatico piletta/Automatic waste-fitting command cut-out

## Sottotop/Under-mount Base 120 | 120 Cabinet

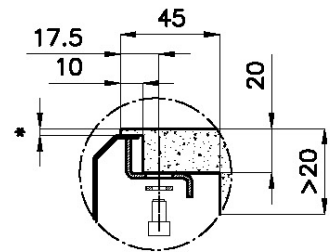
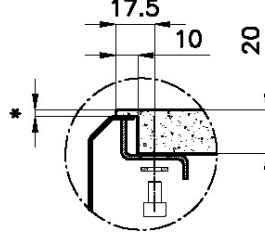
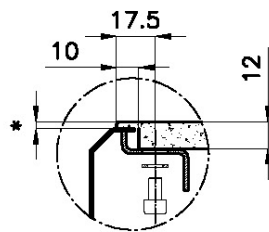
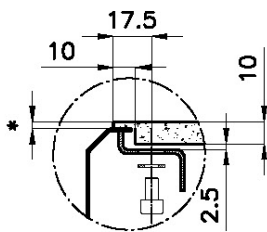
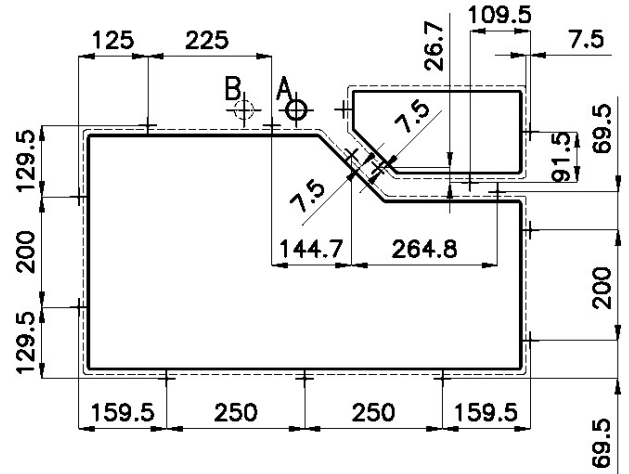
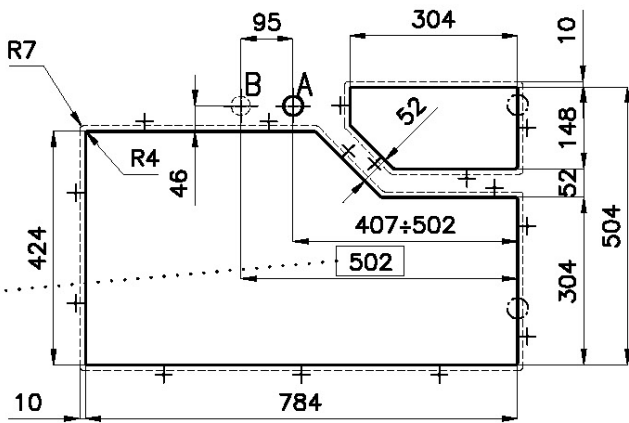


A: Foro Mix/Mixer tap cut-out

B: Foro comando automatico piletta/Automatic waste-fitting command cut-out

## Sottotop/Under-mount Base 90 | 90 Cabinet

Cut out size  
Dimensioni per foratura top



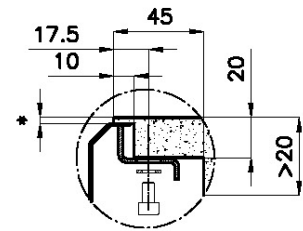
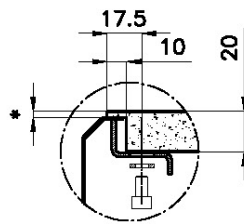
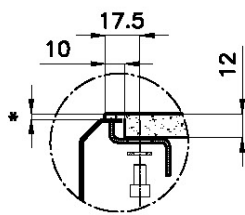
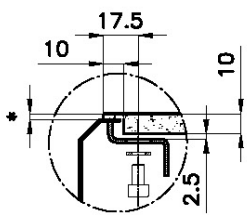
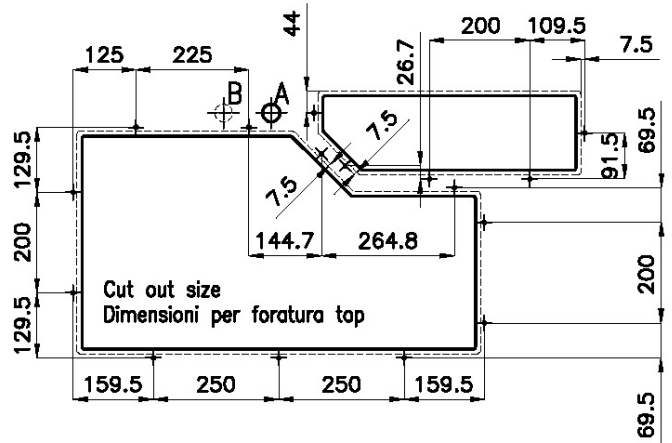
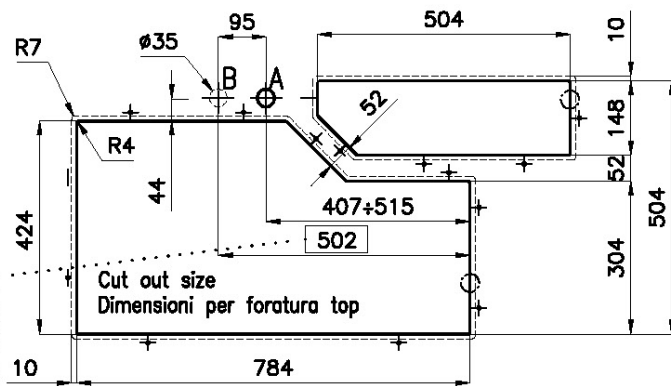
Quota max per piletta automatica / Max quote for automatic drain

- \*lo spessore minimo deve essere valutato in base alla resistenza del materiale
- \*Minimum thickness must be evaluated in reference to the material's resistance

sink thickness/spessore acciaio 1

## Sottotop/Under-mount Base 120 | 120 Cabinet

Cut out size  
Dimensioni per foratura top



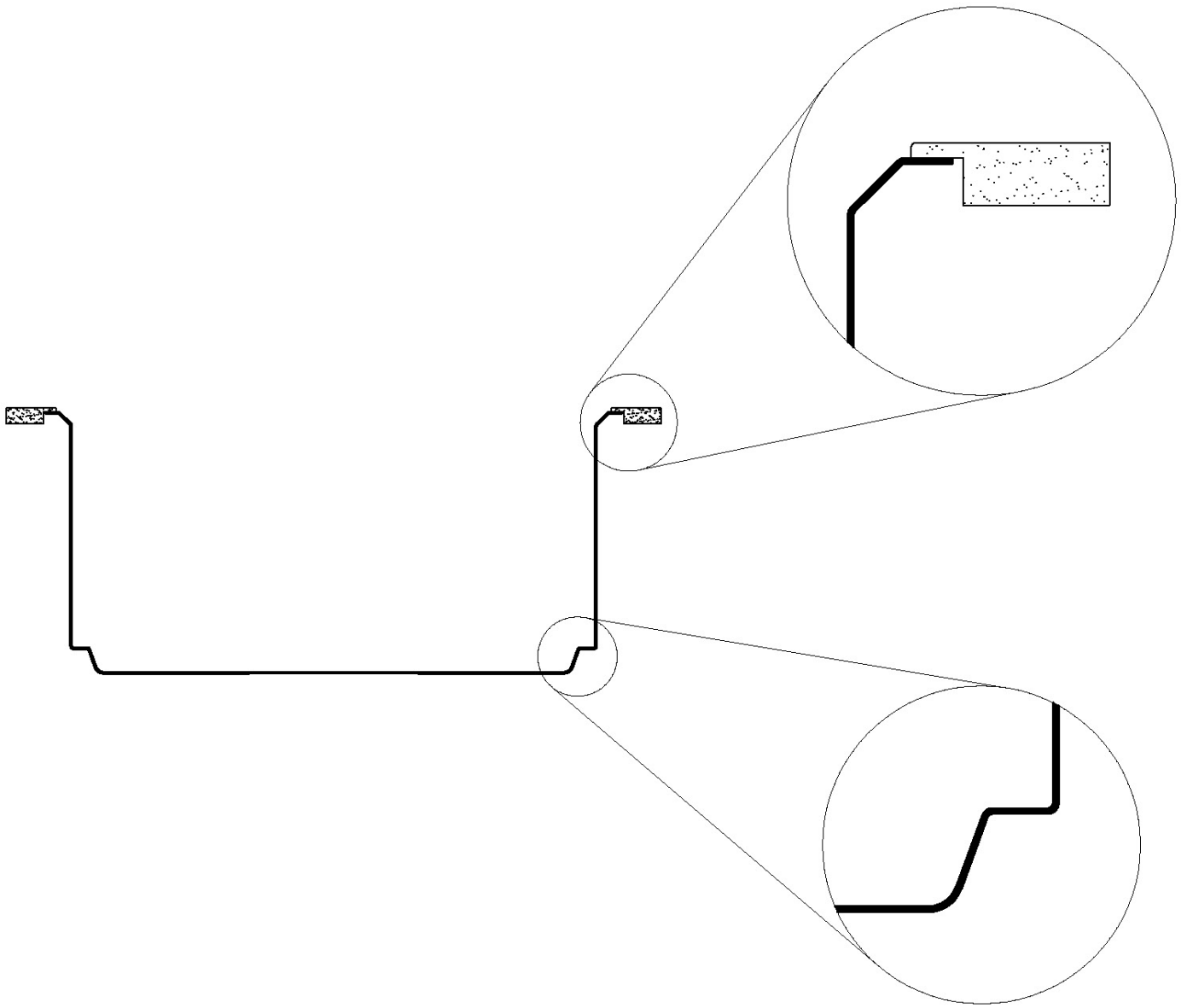
Quota max per piletta automatica / Max quote for automatic drain

\*lo spessore minimo deve essere valutato in base alla resistenza del materiale  
\*Minimum thickness must be evaluated in reference to the material's resistance

sink thickness/spessore acciaio

1

## SOTTOTOP



## GALLERIA FOTOGRAFICA



## IN DOTAZIONE



**Tagliere multifunzione Black**  
8100 608

## ACCESSORI OPZIONALI



**Vaschetta forata inox**  
8151 001



**Coperchio Black**  
8151 005



**Scolapasta inox**  
8151 010



**Tagliere rotondo in Iroko**  
8642 005



## ABBINAMENTI CONSIGLIATI



**VOLTA**  
8491 100



**Dispenser Evo Satinato**  
8520 100



**Canale attrezzato Diade**  
8100 800



**Canale attrezzato Diade**  
8100 801



**Canale attrezzato Diade**  
8100 802

## PILETTE AUTOMATICHE OPZIONALI



**Piletta automatica Space Push - PP**  
8407 116